



Ventshade® Deflector

**For proper installation and best possible fit, please read all instructions BEFORE you begin.
For technical assistance or to obtain missing parts, please call Customer Relations at 1-800-241-7219.**

Important Safety Information



- CAUTION - Before driving, ensure that the vent visor is properly secured to vehicle.
- Do not use automatic "brush-style" car washes.
- Do not use cleaning solvents of any kind.
- Periodically check all components for tightness.

Contents

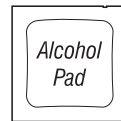
NOTE: Actual product may vary from illustration.



Front Driver Side Visor



Front Passenger Side Visor



Alcohol Pad

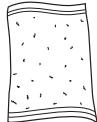


Screws x4

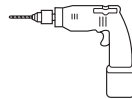
Tools Required



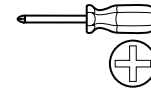
Car Wash Supplies



Clean Towel



Drill



Phillips Screwdriver

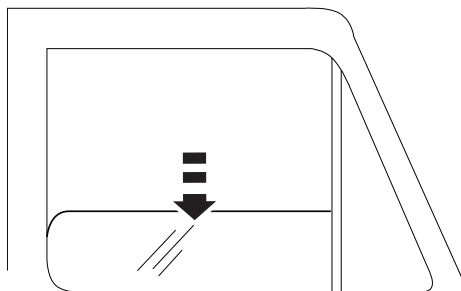
Preparation Before Painting / Installation

- A trial fit is recommended to ensure proper positioning and fit.
- Check fit of parts before painting as we will not accept the return of modified or painted parts.
- Wash and dry your vehicle to remove any debris and/or dirt from the installation area.

Installation Steps

NOTE: Actual application may vary slightly from illustrations.

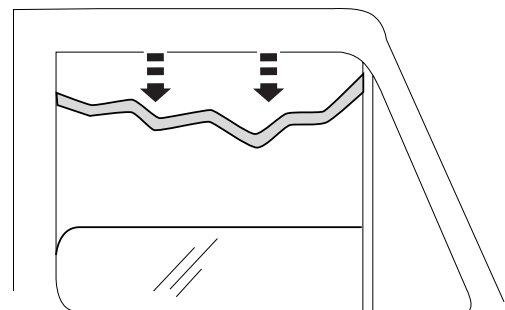
Lower window.



1



Carefully pull the rubber window channel down from the door frame. Clean the inside of the channel with an alcohol pad.



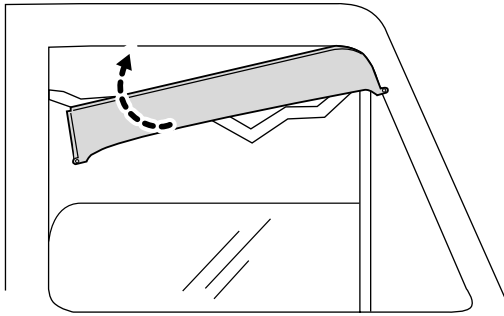
2

NOTE: Ventshades mount on the **INSIDE** of the door frame.

Installation Steps

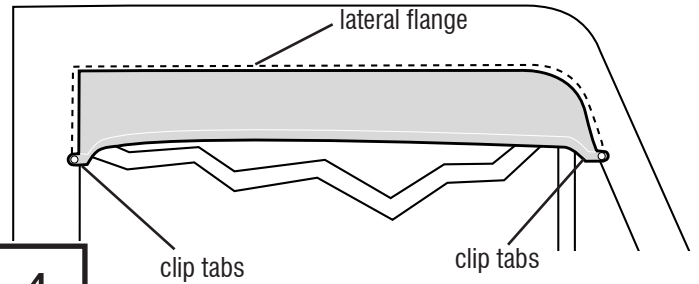
NOTE: Actual application may vary slightly from illustrations.

Insert lateral flange of visor between door weatherstripping and door frame, starting at the curve first.

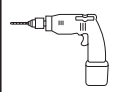


3

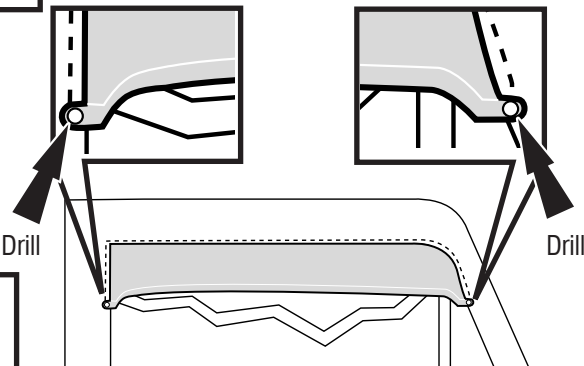
Place end flange between door weatherstripping and division bar as shown. Clip tabs should be on outside of door frame as shown.



4



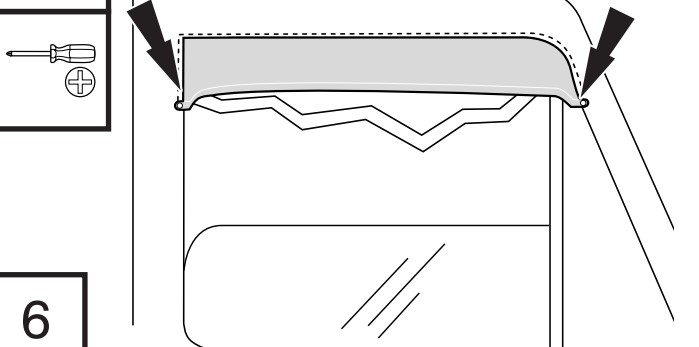
Holding visor in place, drill (2) 5/64" holes in door frame, using holes in clips as guides.



5

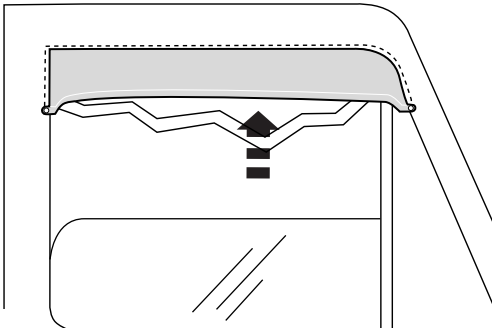


Install screw provided. **DO NOT** substitute screw.



6

Reinstall rubber window channel. Raise window carefully to determine any interference. Clean and polish the visor using a soft cloth and metal polish.



7

Repeat **Steps 1-7** for opposite side

Care and Cleaning

- Wash only with mild soap & dry with a clean cloth.

Congratulations!

You have purchased one of the many quality Auto Ventshade™ branded products offered by Lund International, Inc. We take the utmost pride in our products and want you to enjoy years of satisfaction from your investment. We have made every effort to ensure that your product is top quality in terms of fit, durability, finish and ease of installation.



Lund International

800-241-7219 • Visit us at lundinternational.com

© 2012 Lund International, Inc. All rights reserved.

Auto Ventshade™, the Auto Ventshade™ logo and the AVS™ logo are trademarks of Lund International, Inc.





Ventshade® Deflector

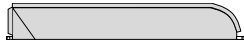
Pour obtenir une installation correcte et le meilleur ajustement possible, lire toutes les instructions **AVANT** de commencer.
 Pour toute assistance technique ou obtention de pièces manquantes, appeler le service des relations avec la clientèle au
1-800-241-7219.

Informations importantes concernant la sécurité



- **ATTENTION** – Avant de conduire, s'assurer que la visière est solidement assujettie sur le véhicule.
- Ne pas utiliser les stations de lavage de voitures à brosses.
- Ne pas utiliser de solvants.
- Vérifier régulièrement le serrage des composants.

Contenu **NOTE:** Le produit réel peut changer de l'illustration.



Visière avant côté conducteur



Visière avant côté passager



Tampons à l'alcool (2)

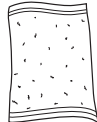


Vis (4)

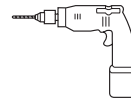
Outils nécessaires



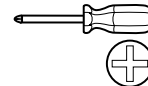
Fournitures pour lavage de voiture



Serviette propre



Foret



Tournevis Phillips

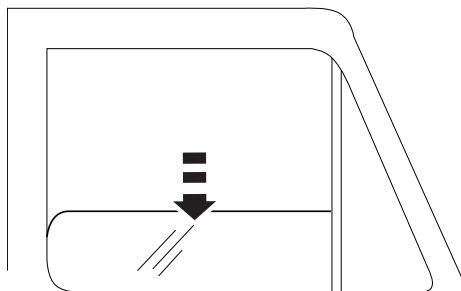
Préparation pour la peinture/l'installation

- Il est recommandé de procéder à un essai pour s'assurer que le positionnement et l'ajustement sont corrects.
- Vérifier l'ajustement des pièces avant peinture, car nous n'acceptons pas le retour de pièces modifiées ou peintes.
- Laver les glissières de glaces de la portière du véhicule pour éliminer toute poussière et tous débris.
- Sécher les glissières avec une serviette propre.

Étapes d'installation

REMARQUE : La méthode d'application peut être légèrement différente de celle représentée par les illustrations.

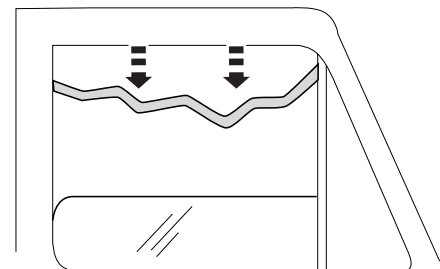
Abaisser la glace.



1



Tirer avec précaution la glissière en caoutchouc de la glace vers le bas, pour la sortir de l'encadrement de portière. Nettoyer ensuite l'intérieur de la glissière avec un tampon à l'alcool.



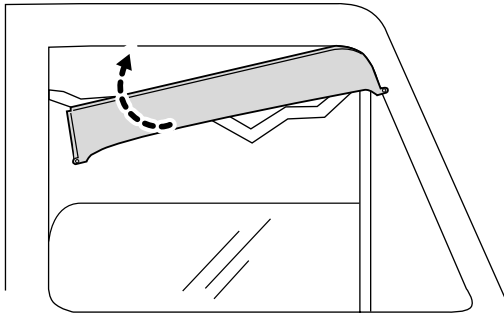
2

REMARQUE : Les visières se montent sur la surface **INTÉRIEURE** du cadre de portière.

Étapes d'installation

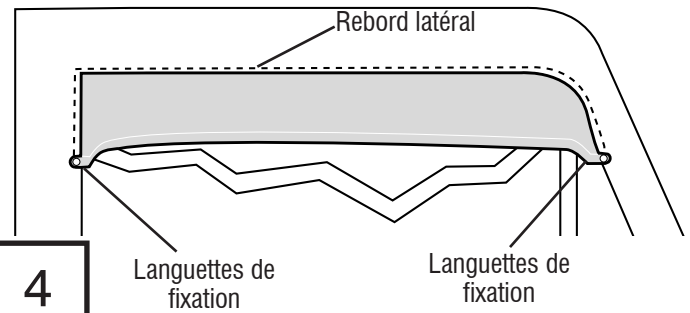
REMARQUE : La méthode d'application peut être légèrement différente de celle représentée par les illustrations.

Insérer le rebord latéral de la visière entre le bourrelet de calfeutrage de la portière et le cadre de portière, en commençant par la partie arquée.



3

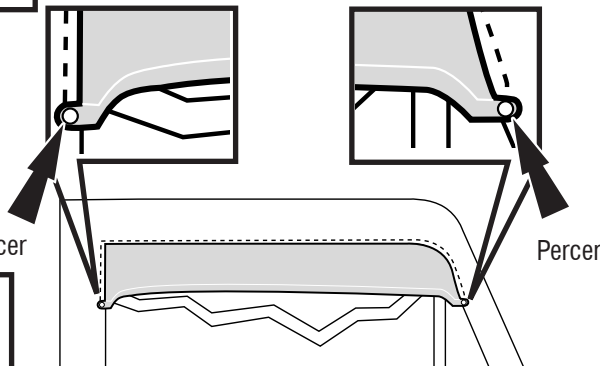
Placer le rebord d'extrémité entre le bourrelet de calfeutrage de la portière et la barre de séparation, comme illustré. Les languettes de fixation doivent se trouver à l'extérieur du cadre de glace, comme illustré.



4



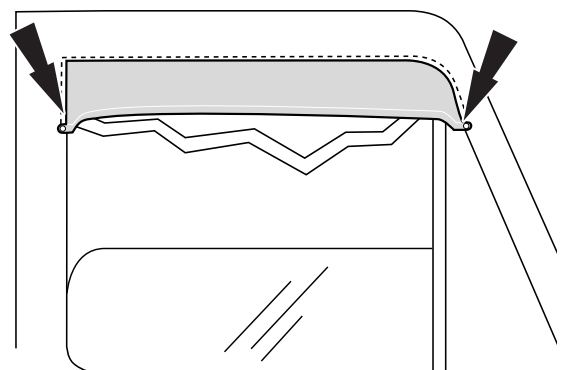
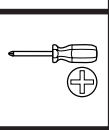
Maintenir la visière en place et percer 2 trous de 2 mm (5/64 po) dans le cadre de portière, en se servant des trous des languettes de fixation comme guides.



5

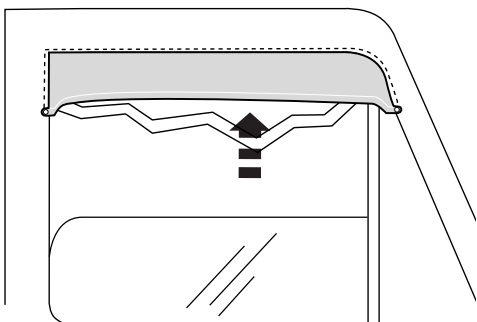


Installer la vis fournie. **NE PAS** substituer une autre vis.



6

Remettre en place la glissière en caoutchouc de la glace. Relever la glace avec précaution pour s'assurer qu'il n'y a pas d'obstruction. Nettoyer et polir la visière à l'aide d'un chiffon doux et de produit d'entretien pour les métaux.



7

Répéter les étapes 1 à 7 pour le côté opposé.

Entretien et nettoyage

- Laver exclusivement avec de l'eau savonneuse et sécher avec un chiffon propre.

Félicitations !

Vous avez acheté l'un des nombreux produits de qualité Auto Ventshade™ fabriqués par Lund International, Inc. Nous sommes extrêmement fiers de nos produits et souhaitons que vous tiriez des années de satisfaction de votre investissement. Nous avons pris toutes les mesures nécessaires pour assurer que ce produit est d'une qualité supérieure en ce qui concerne l'ajustement, la durabilité, la finition et la facilité d'installation.



Lund International

800-241-7219 • Visitez notre site lundinternational.com

© 2012 Lund International, Inc. Tous droits réservés.



Auto Ventshade™, le logo Auto Ventshade™ et le logo AVS™ sont des marques déposées de Lund International, Inc.





Ventshade® Deflector

Para una instalación adecuada y el mejor ajuste posible, lea todas las instrucciones ANTES de comenzar. Si desea recibir asistencia técnica u obtener piezas faltantes, llame al Servicio al cliente al 1-800-241-7219.

Información importante de seguridad



- PRECAUCIÓN - Antes de conducir, asegúrese de que la visera esté correctamente anclada al vehículo.
- No utilice servicios automáticos de limpieza de vehículos que utilizan cepillos.
- No utilice limpiadores al solvente de ningún tipo.
- Compruebe periódicamente que todos los componentes estén ajustados.

Contenido

NOTA: El producto real puede variar de la ilustración.



Visera delantera del conductor



Visera delantera del acompañante



Paños esterilizados

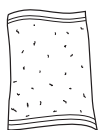


Tornillos x4

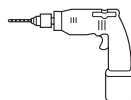
Herramientas necesarias



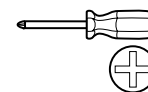
Equipo de limpieza de vehículos



Toalla limpia



Taladro



Destornillador Phillips

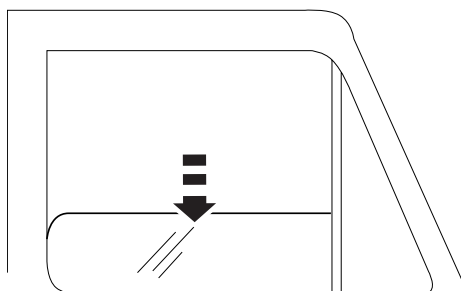
Preparación antes de pintar o instalar

- Se recomienda realizar un ajuste de prueba para asegurar el posicionamiento y ajuste correctos.
- Compruebe que las piezas se ajusten correctamente antes de pintarlas, ya que no aceptaremos la devolución de piezas modificadas o pintadas.
- Lave los canales de la ventanilla del vehículo para quitar los desechos y la suciedad.
- Seque los canales de la ventanilla con una toalla limpia.

Pasos de instalación

AVISO: La colocación real puede variar con respecto a las ilustraciones.

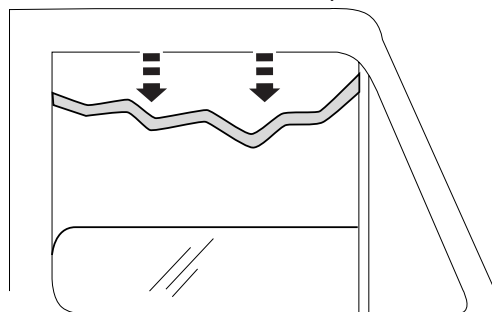
Baje la ventanilla.



1



Con cuidado, tire hacia abajo del canal de goma de la ventanilla desde el marco de la puerta. Limpie el interior del canal con un paño esterilizado.



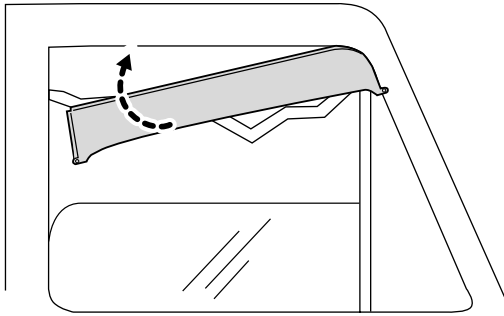
2

AVISO: Las viseras se colocan en el **INTERIOR** del marco de la puerta.

Pasos de instalación

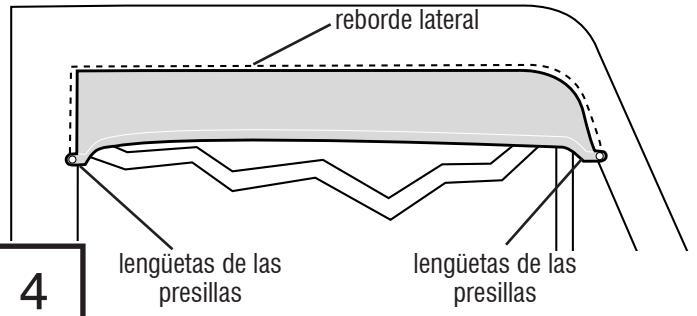
AVISO: La colocación real puede variar con respecto a las ilustraciones.

Inserte el reborde lateral de la visera entre el burlete de la puerta y el marco de la puerta, comenzando por la curva.

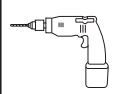


3

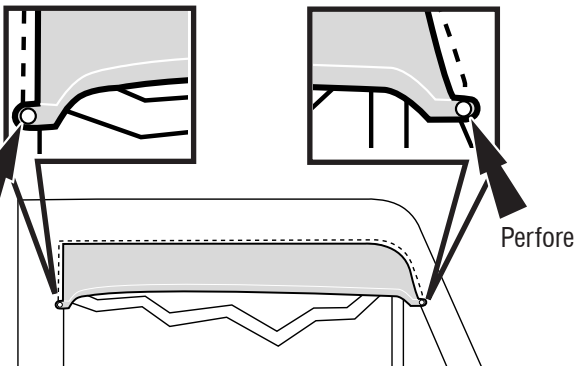
Coloque el extremo del reborde entre el burlete de la puerta y la barra de división, tal como se indica. Las lengüetas de las presillas deben estar en la parte exterior del marco de puerta, tal como se indica.



4



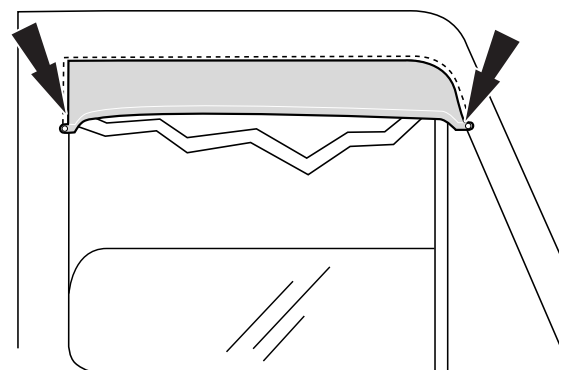
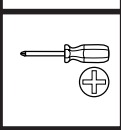
Sosteniendo la visera en su lugar, perforo (2) orificios de 5/64" en el marco de la puerta, utilizando los orificios de las presillas como guía.



5

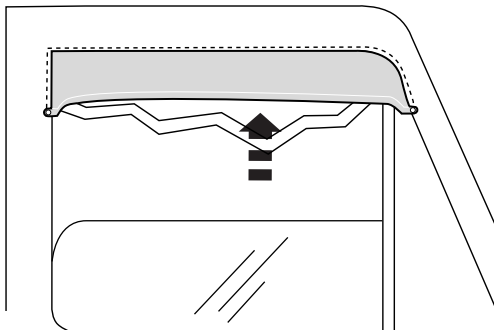


Instale el tornillo provisto. **NO** reemplace el tornillo.



6

Vuelva a colocar el canal de goma de la ventanilla. Suba la ventanilla con cuidado para identificar cualquier interferencia. Limpie y pule la visera con un paño suave y pulidor de metal.



7

Repita los **Pasos 1 al 7** para el otro lado del vehículo

Cuidado y limpieza

- Limpie solamente con agua jabonosa tibia y seque con un paño limpio.

Felicidades

Usted ha comprado uno de los tantos artículos de calidad de Auto Ventshade™ ofrecidos por Lund International, Inc. Nuestros productos son nuestro mayor orgullo. Deseamos que disfrute de años de satisfacción con su inversión. Hemos realizado todos los esfuerzos para asegurarnos de que su producto sea de la mejor calidad en cuanto a ajuste, durabilidad, acabado y facilidad de instalación.



Lund International

800-241-7219 • Visite nuestro sitio Web: lundinternational.com

© 2012 Lund International, Inc. Todos los derechos reservados.



Auto Ventshade™, el logo de Auto Ventshade™ y el logo de AVS™ son marcas comerciales de Lund International, Inc.

